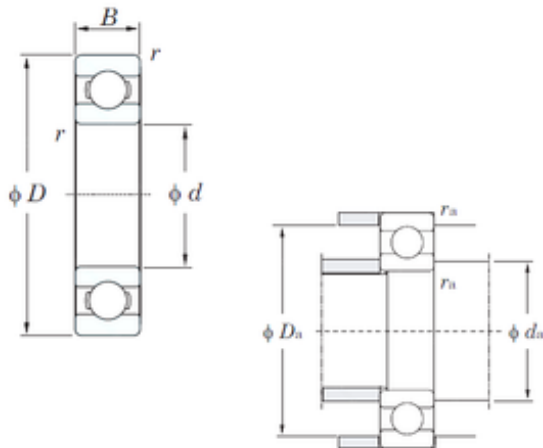




China abec 7 Bearing Supplier



6206 Bearing 2D drawings and 3D CAD models

NSK NTN KOYO Precision High Speed 6206
6207 6208 6210 ZZ C3 Bicycle Motor Deep
Groove Ball Bearing 6201 6202 6203 6204 6205 2RS

Bearing No. 6206

Dimensione	30x62x16 mm
Marchio	KOYO
Diametro del foro	30 mm
Diametro esterno	62 mm
Larghezza	16 mm
d	30 mm
D	62 mm
B	16 mm
C	16 mm
r min.	1 mm
da min.	35 mm
Da max.	57 mm
ra max.	1 mm
Peso	0,199 Kg
Carico dinamico di base (C)	19,5 kN
Carico statico di base (C0)	11,3 kN
(Grease) Velocità di lubrificazione	11000 r/min
(Olio) Velocità di lubrificazione	13000 r/min
Categoria	Single Row Ball Bearings
Inventario	2.0
Nome del produttore	KOYO
Quantità minima di acquisto	N/A



China abec 7 Bearing Supplier

Peso / Chilogrammo	0.217
Gruppo di prodotti	B00308
Involucro	Open
Classe di precisione	ABEC 1 ISO P0
Capacità massima / Fessura di riempimento	No
Elemento volvente	Ball Bearing
Anello a scatto	No
Caratteristiche speciali interne	No
Materiale della gabbia	Steel
Autorizzazione interna	C0-Medium
Pollici - Metrico	Metric
Descrizione lunga	30MM Bore; 62MM Outside Diameter; 16MM Outer Race Diameter; Open; Ball Bearing; ABEC 1 ISO P0; No Filling Slot; No Snap Ring; No Internal Special Features
Categoria	Single Row Ball Bearing
UNSPSC	31171504
Codice tariffario armonizzato	8482.10.50.68
Nome	Bearing
Stringa di parole chiave	Ball
URL del produttore	http://www.koyousa.com
Numero articolo del produttore	6206
Peso / LBS	0.477
Diametro esterno	2.441 Inch 62 Millimeter
Alesaggio	1.181 Inch 30 Millimeter
Larghezza esterna della corsa	0.63 Inch 16 Millimeter
Bearing No.	6206
r(min)	1



China abec 7 Bearing Supplier

Cr	24.3
C0r	11.3
Cu	0.800
f0	13.9
Lubrificazione a grasso.	11000
Olio lubrificante.	13000
da(min)	35
Da(max)	57
ra(max)	1
(Riferimento) Massa (kg)	0.199